

1 2 3 4 5 6 7 8

FESTO

Esquemas Electricos / Circuit diagrams

System MPS
MPS Estacion de Proceso

Aenderung		Datum		Name		Projektbez.		= S. BEARBEIT	
a	div.	15.05.2002		Bertsch		03194		+	BA1
b				Bertsch			Vorgang		Blatt 1
c									8
d									Bl
MPS-C ESTACION DE PROCESO TITULO						FESTO		DPI-Nummer	

8

7

6

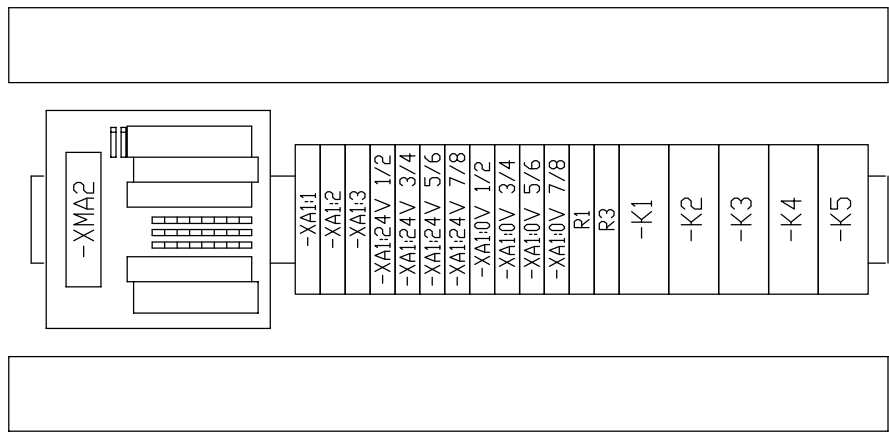
5

4

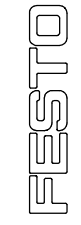
3

2

1



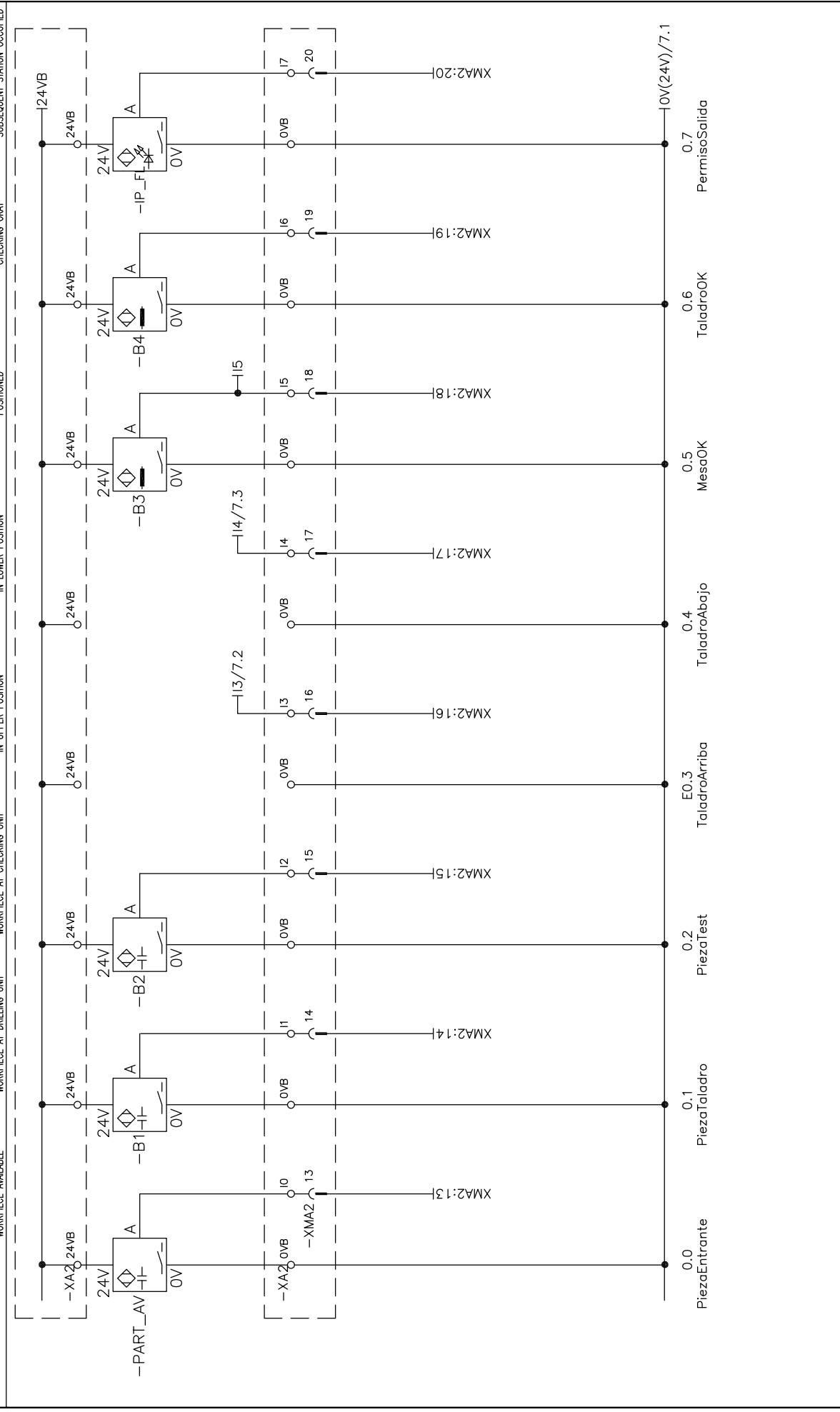
Aenderung		Datum		Name		Projektbez.		= S. BEARBEIT	
a	div.	15.05.2002	16.08.2001	Bertsch	Bertsch	Vorgang		+	BA1
b			Gez.:						
c			Gepr.:						
d									
						DPI-Nummer		Blatt 3	
						8		8	



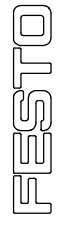
MPS-C
ESTACION DE PROCESO
DISTRIBUCION

SENSOR WERKSTÜCK VORHANDEN		SENSOR WERKSTÜCK BEI BOHRVORRICHTUNG		BOHRMASCHINE OBEN		BOHRMASCHINE UNTEN		RUNDSCHALTITISCH POSITIONIERT		BOHRLOCHPRÜFUNG IN DRÜHUNG		LICHTSCHRANKE FOLGESTATION BELEGT	
----------------------------	--	--------------------------------------	--	-------------------	--	--------------------	--	-------------------------------	--	----------------------------	--	-----------------------------------	--

SENSOR WERKSTÜCK VERFÜGBAR		SENSOR WERKSTÜCK BEI DRILLING UNIT		DRILLING UNIT IN UPPER POSITION		DRILLING UNIT IN LOWER POSITION		INDEXING TABLE POSITIONED		DRILL HOLE CHECKING OKAY		OPTICAL SENSOR SUBSEQUENT STATION OCCUPIED	
----------------------------	--	------------------------------------	--	---------------------------------	--	---------------------------------	--	---------------------------	--	--------------------------	--	--	--



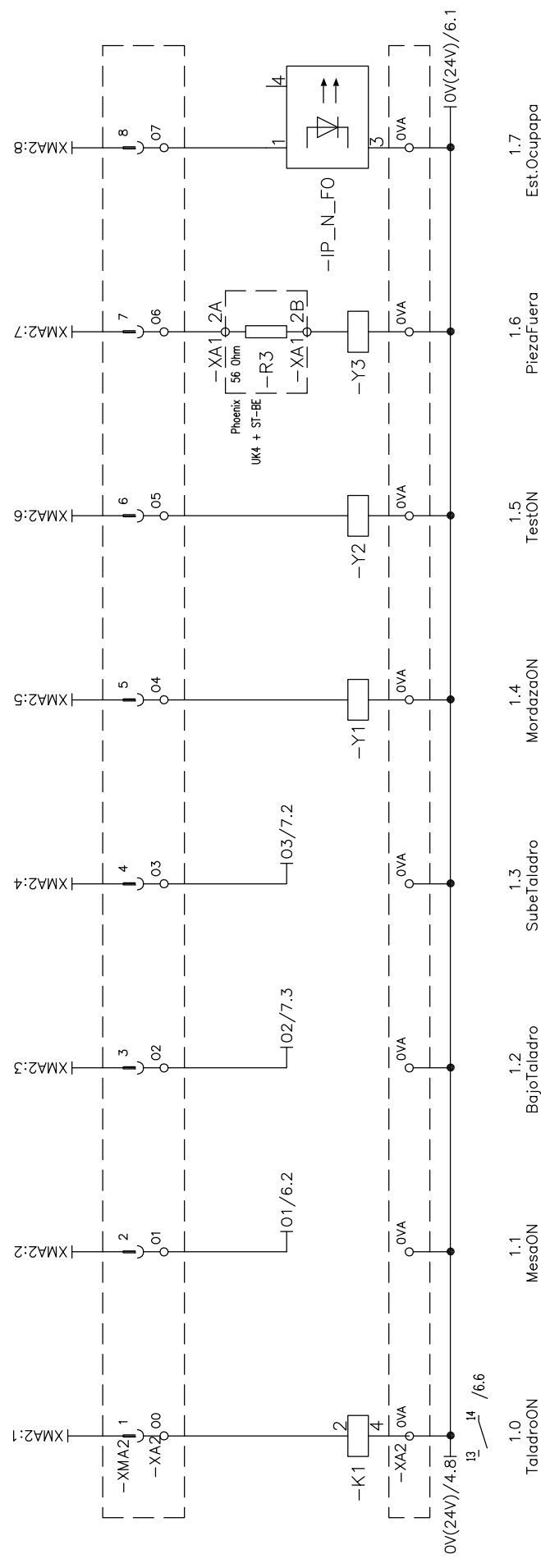
Aenderung		Projektbez.		= S_BEARBEIT	
a	div.	MPS-C		+ BA1	
b		ESTACION DE PROCESO		Blatt 4	
c		ENTRADAS		Blatt 8	
d		Vorgang		Blatt 8	



1 2 3 4 5 6 7 8

BOHRMASCHINE MOTOR EIN	RUNDSCHALTISCH MOTOR EIN	BOHRMASCHINE HEBEN	WERKSTUECK SPANNEN	WERKSTUECK PRUEFEN	WERKSTUECK AUSWERLEN	OPTISCHER SENDE STATION BELEGT	
DRILLING UNIT MOTOR ON	INDEXING TABLE MOTOR ON	DRILLING UNIT LOWER	DRILLING UNIT RAISE	WORKPIECE FIXING	WORKPIECE PROOFING	WORKPIECE PUSH OUT	OPTICAL TRANSMITTER STATION OCCUPIED

—|24VA/6.1



Aenderung	Datum	Name	Projektbez.	
a	15.05.2002	Bertsch	=	S_BEARBEIT
b	16.08.2001	Bertsch	+	BA1
c	15.05.2002	Bertsch	Vorgang	
d			DPI-Nummer	
			Blatt 5	
			8 BI	

1

2

3

4

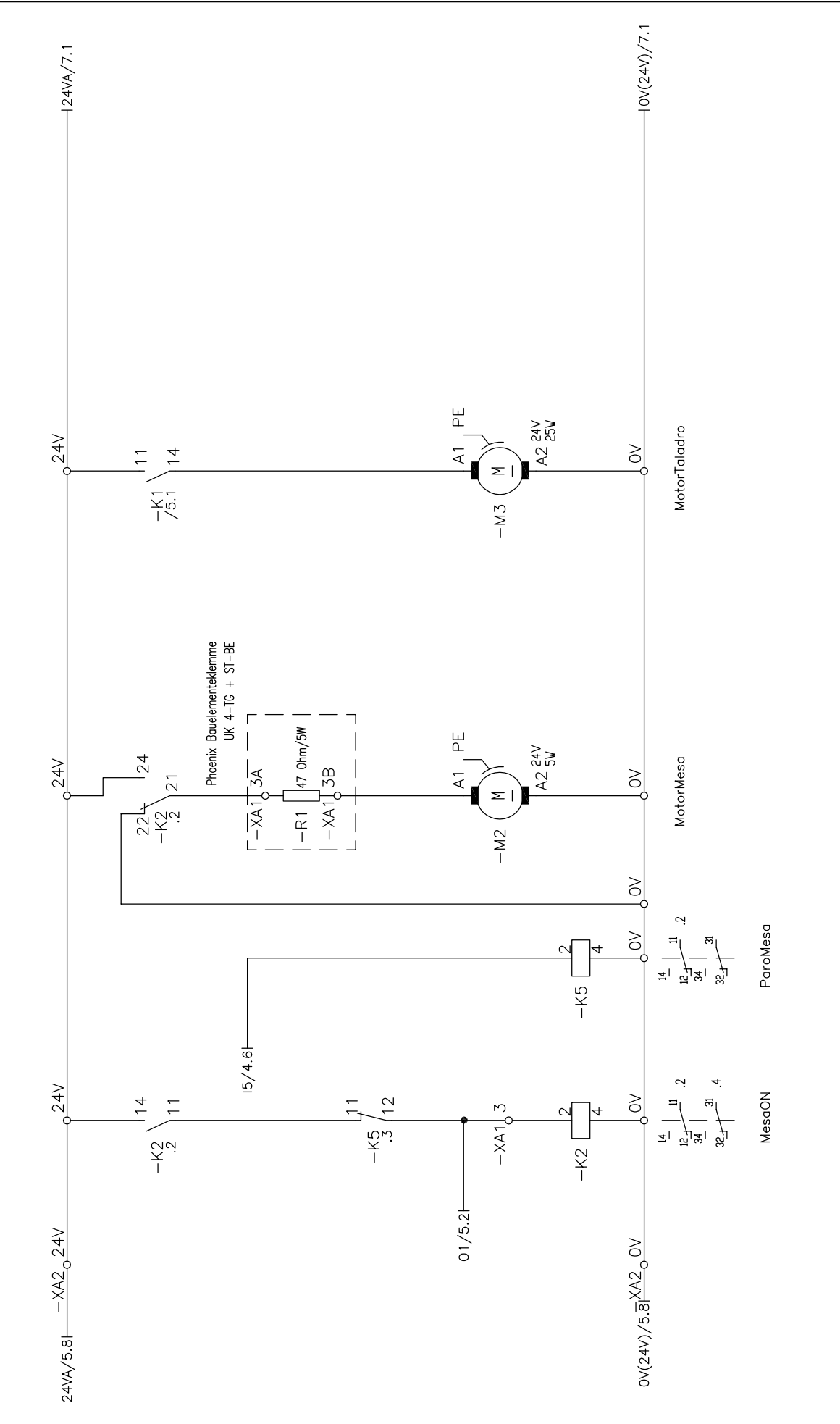
5

6

7

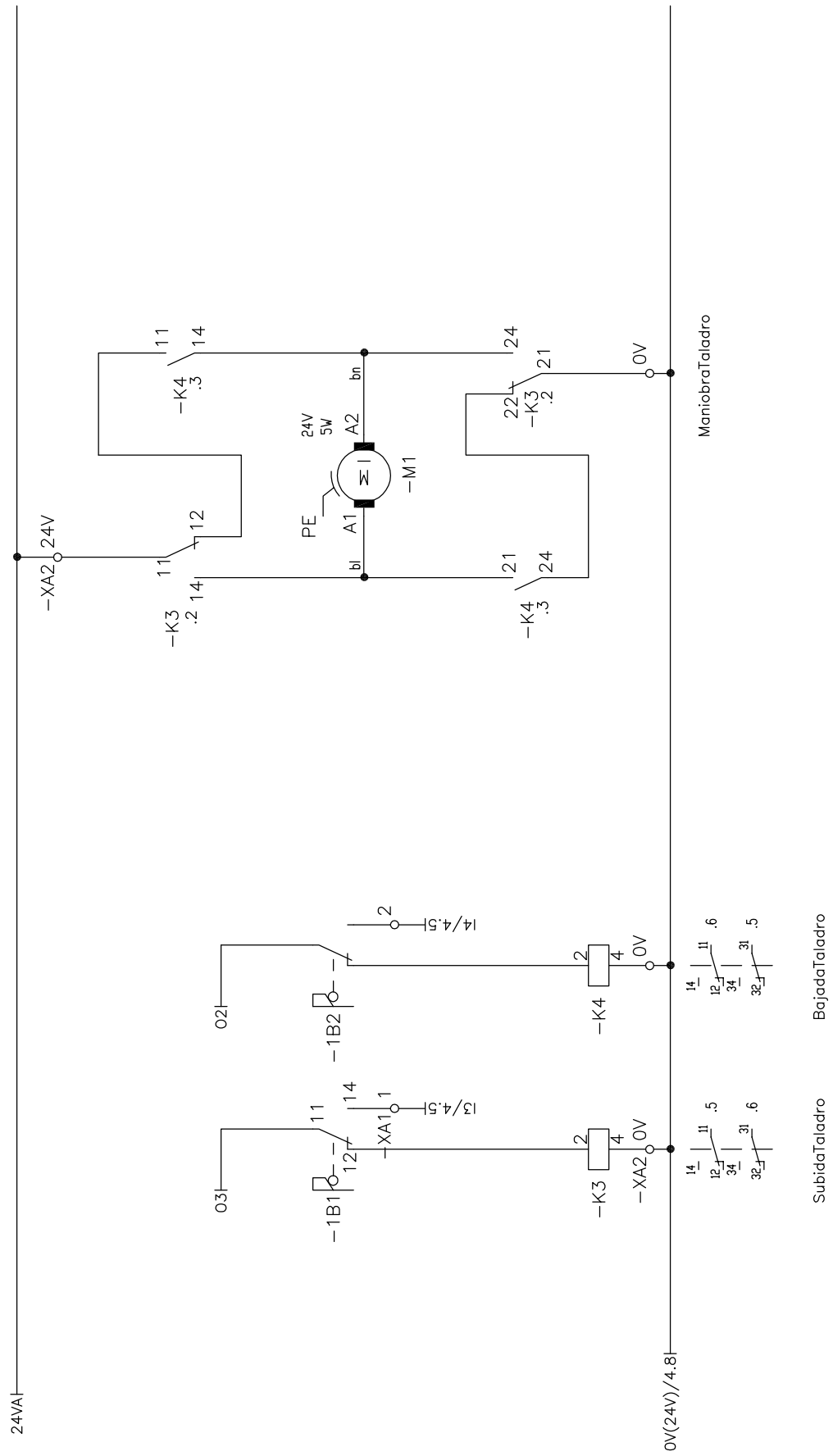
8

IMPULS RUNDSCHALTITSCHEIN	ABSCHALTUNG RUNDSCHALTITSCHEIN	BOHRMASCHINE MOTOR EIN	NICHT BELEGT	NICHT BELEGT	NICHT BELEGT	NICHT BELEGT	NICHT BELEGT
INDEXING TABLE MOTOR ON	STOP INDEXING TABLE IN POSITION	ROUND GEAR TABLE MOTOR	NOT USED	NOT USED	NOT USED	NOT USED	NOT USED
INDEXING TABLE MOTOR ON	INDEXING TABLE MOTOR ON	INDEXING TABLE MOTOR ON	INDEXING TABLE MOTOR ON	INDEXING TABLE MOTOR ON	INDEXING TABLE MOTOR ON	INDEXING TABLE MOTOR ON	INDEXING TABLE MOTOR ON



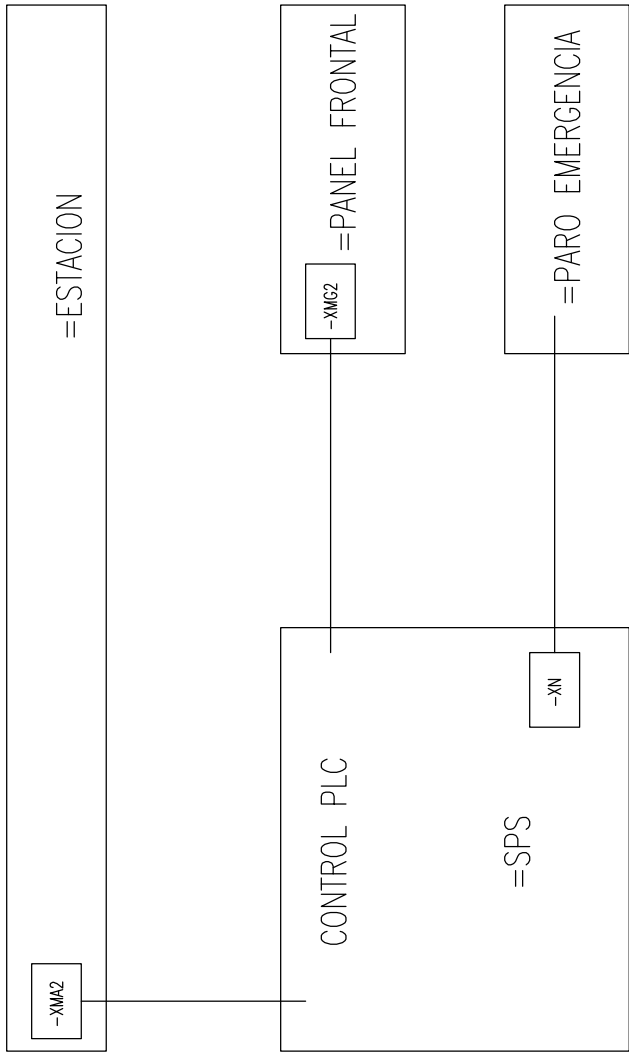
Aenderung	Datum	Name	Projektbez.	
a div.	18.12.2002	BERTSCH	=	S_BEARBEIT
b Motor kurzschließen		EBH	+	BA1
c			Vorgang	
d			DPI-Nummer	
			Blatt 6	
			8 BI	

BOHRMASCHINE HEBEN	BOHRMASCHINE SENKEN
DRILLING UNIT RAISE	DRILLING UNIT LOWER
BOHRMASCHINE HEBEN / SENKEN	
DRILLING UNIT RAISE / LOWER	



Aenderung	Datum	Name	Projektbez.	
a	15.05.2002	Bertsch	=	S_BEARBEIT
b	16.08.2001	Bertsch	+	BA1
c				Blatt 7
d				8 BI

1 2 3 4 5 6 7 8



Aenderung		Datum		Name		Projektbez.	
a	div.	15.05.2002	16.08.2001	Bertsch	Bertsch	=	S. BEARBEIT
b						+	BA1
c						Vorgang	
d						DPI-Nummer	
MPS-C ESTACION DE TALADRADO CONEXION ESTACION						FESTO	
						Blatt 8	
						8 BI	