

1

2

3

4

5

6

7

8

Diese Zeichnung ist Eigentum der FESTO DIDACTIC GmbH & Co. Keine Vervielfältigung ohne unsere vorherige Zustimmung!

FESTO

ESQUEMAS ELECTRICOS / Circuit diagrams

System MPS
MPS ESTACION DE VERIFICACION

	Aenderung	Datum	Name		Datum	Name
a	div.	15.05.2002	Bertsch	Gez.:	16.08.2001	Bertsch
b				Gepr.:	15.05.2002	Bertsch
c						
d						

MPS-C
ESTACION DE VERIFICACION
TITULO



Projektbez.	03193	=	S_PRUEFEN
		+	PR1
Vorgang	DPJ-Nummer	Blatt	1
			7 Bl

1

2

3

4

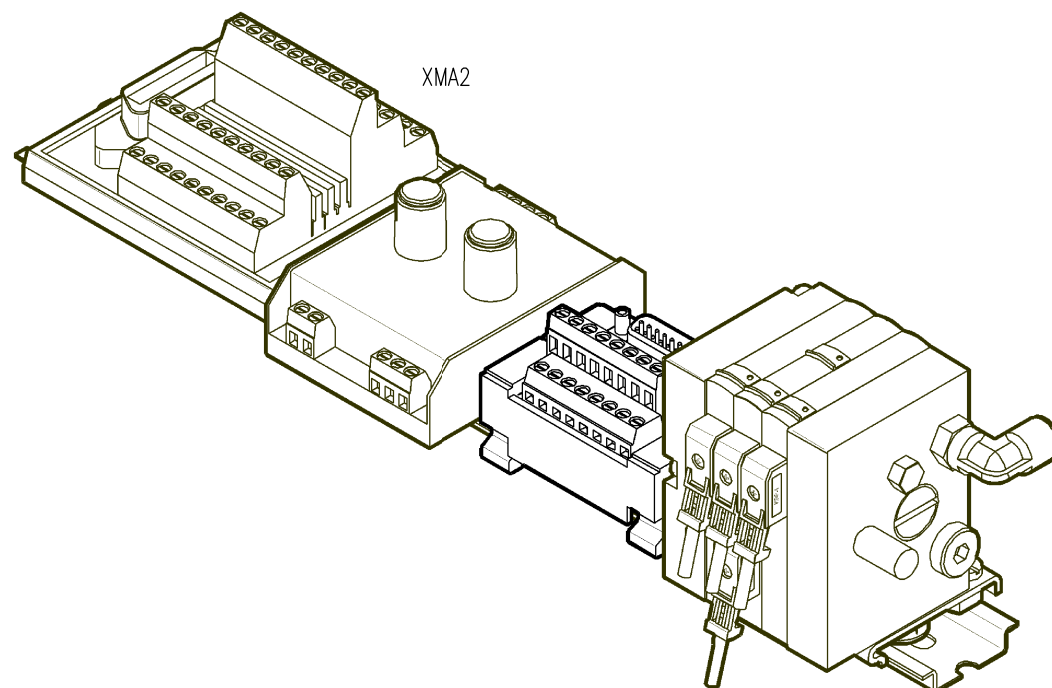
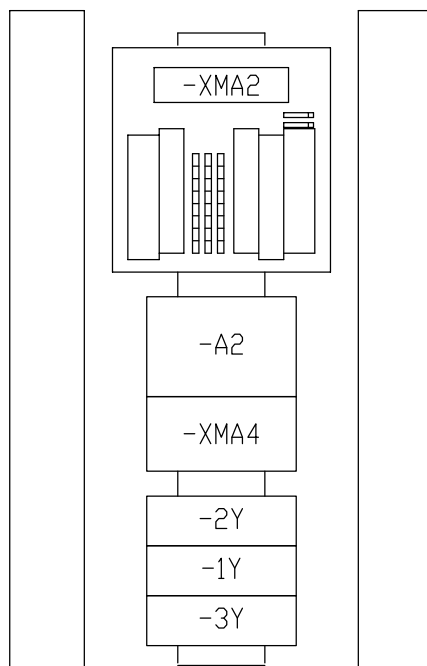
5

6

7

8

Diese Zeichnung ist Eigentum der FESTO DIDACTIC GmbH & Co. Keine Vervielfältigung ohne unsere vorherige Zustimmung!



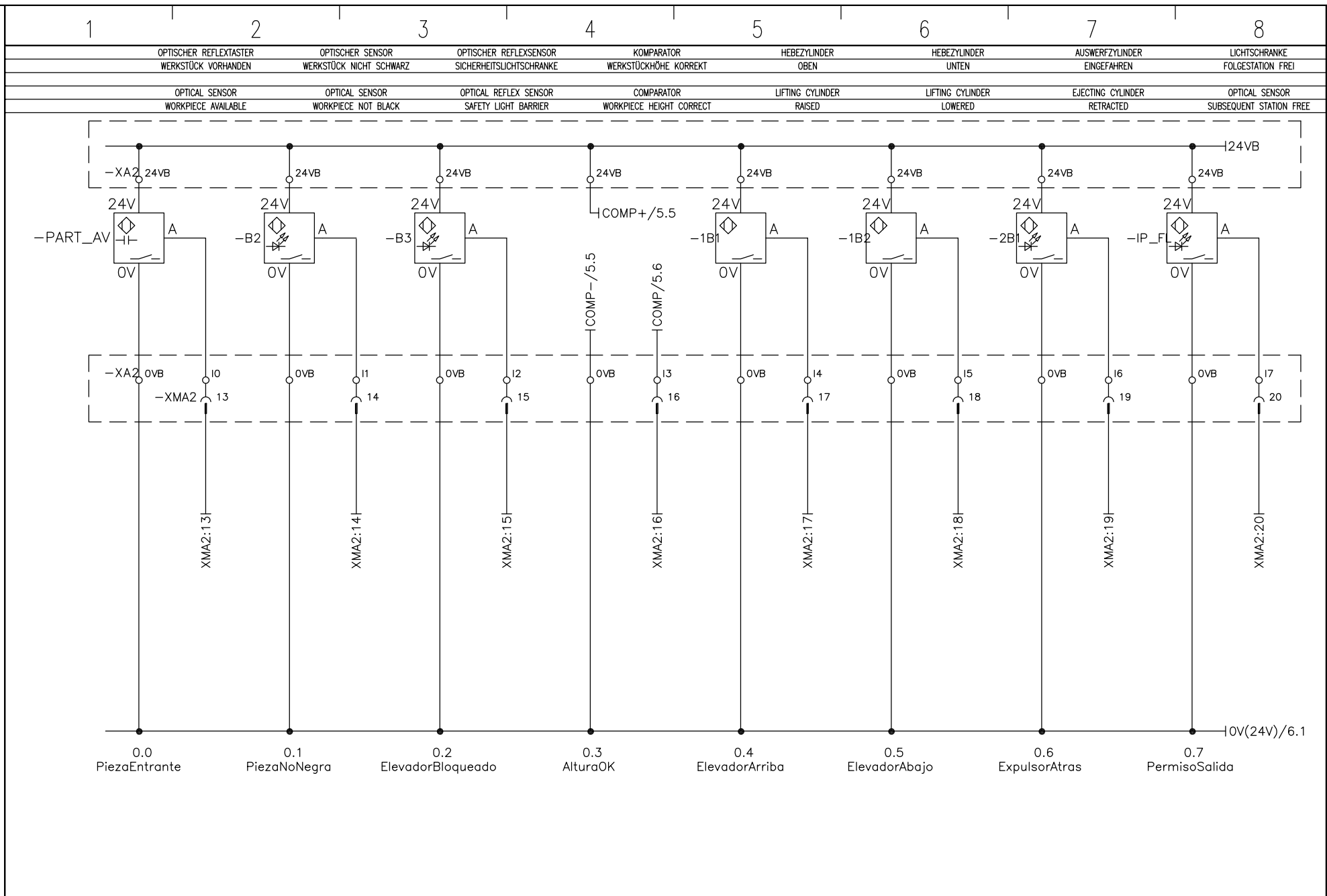
	Aenderung	Datum	Name		Datum	Name
a	div.	15.05.2002	Bertsch	Gez.:	16.08.2001	Bertsch
b				Gepr.:	15.05.2002	Bertsch
c						
d						

MPS-C
ESTACION DE VERIFICACION
DISTRIBUCION

FESTO

Projektbez.		=	S_PRUEFEN
Vorgang		+	PR1
DPJ-Nummer		Blatt	3
			7 Bl

Diese Zeichnung ist Eigentum der FESTO DIDACTIC GmbH & Co. Keine Vervielfältigung ohne unsere vorherige Zustimmung!



Aenderung	Datum	Name	Datum	Name
a	div.	15.05.2002	Bertsch	
b				Gez.: 16.08.2001 Bertsch
c				Gepr.: 15.05.2002 Bertsch
d				

MPS-C
ESTACION DE VERIFICACION
ENTRADAS



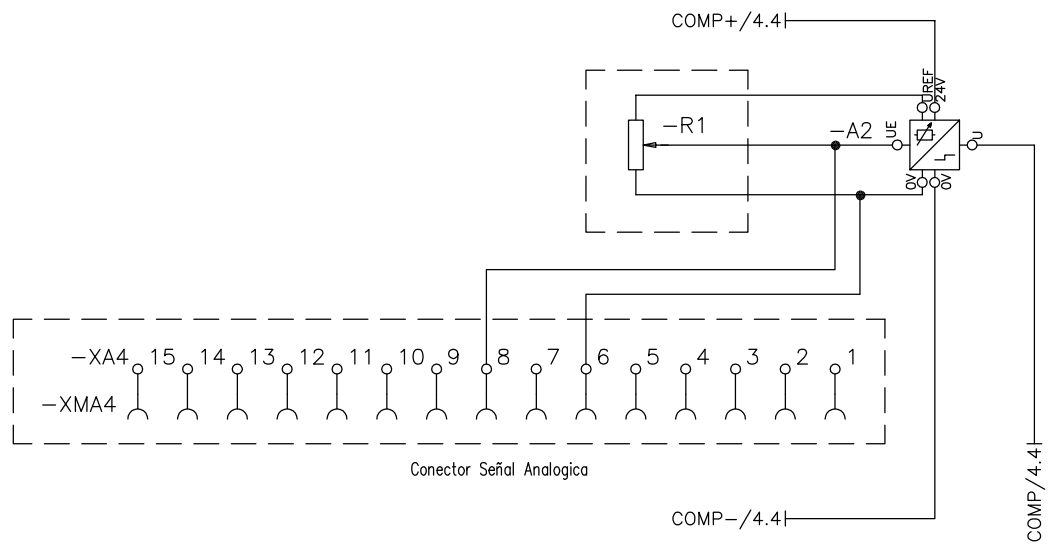
Projektbez.		= S_PRUEFEN
		+ PR1
Vorgang	DPJ-Nummer	Blatt 4
		7 B1

1 2 3 4 5 6 7 8

PRÜFPOTENTIOMETER

ANALOGUE SENSOR

+24VB



Conector Señal Analógica

+0VB(24V)

Diese Zeichnung ist Eigentum der FESTO DIDACTIC GmbH & Co. Keine Vervielfältigung ohne unsere vorherige Zustimmung!

	Aenderung	Datum	Name		Datum	Name
a	div.	15.05.2002	Bertsch	Gez.:	16.08.2001	Bertsch
b						
c				Gepr.:	15.05.2002	Bertsch
d						

MPS-C
ESTACION DE VERIFICACION
COMPARADOR



Projektbez.		=	S_PRUEFEN
		+	PR1
Vorgang	DPJ-Nummer	Blatt 5	
		7 B1	

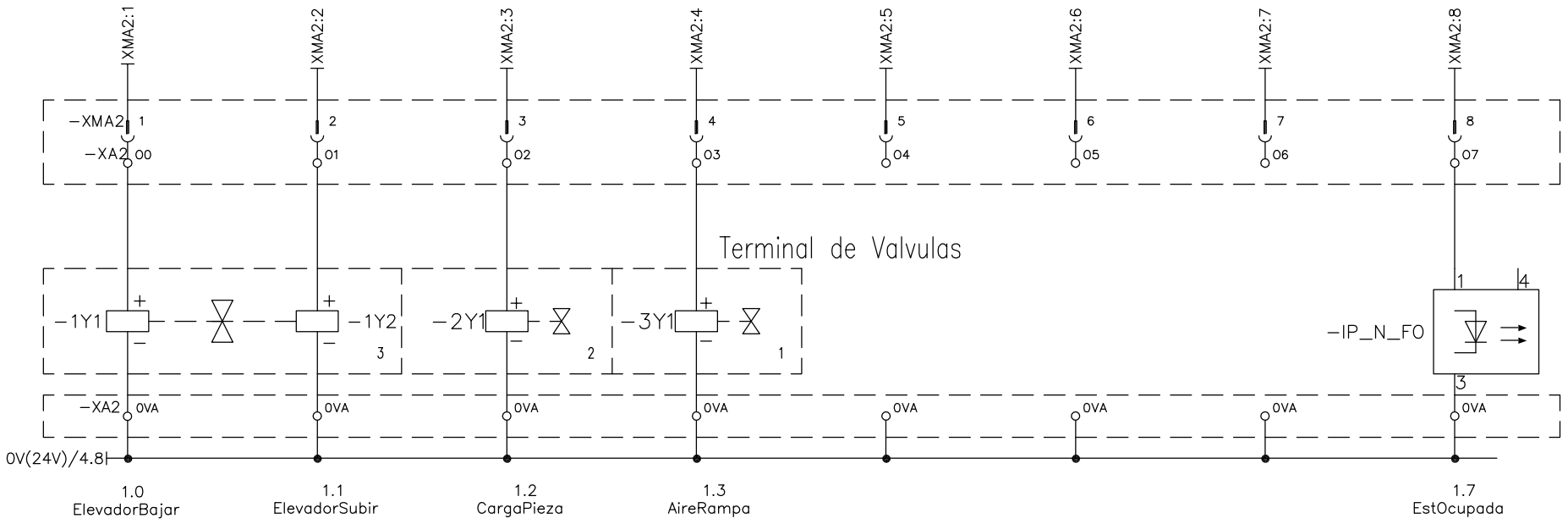
1 2 3 4 5 6 7 8

HEBEZYLINDER NACH UNTEN HEBEZYLINDER NACH OBEN AUSWERFZYLINDER AUSFAHREN LUFTKISSENRLTSCH E EIN NICHT BELEGT NICHT BELEGT NICHT BELEGT OPTISCHER SENDE R STATION BELEGT

RISING CYLINDER DOWNWARDS RISING CYLINDER UPWARDS REJECTING CYLINDER EXTEND AIR PAD SLIDER ON NOT USED NOT USED NOT USED OPTICAL TRANSMITTER STATION OCCUPIED

24VA

Diese Zeichnung ist Eigentum der FESTO DIDACTIC GmbH & Co. Keine Vervielfältigung ohne unsere vorherige Zustimmung!



1.0 ElevadorBajar 1.1 ElevadorSubir 1.2 CargaPieza 1.3 AireRampa 1.7 EstOcupada

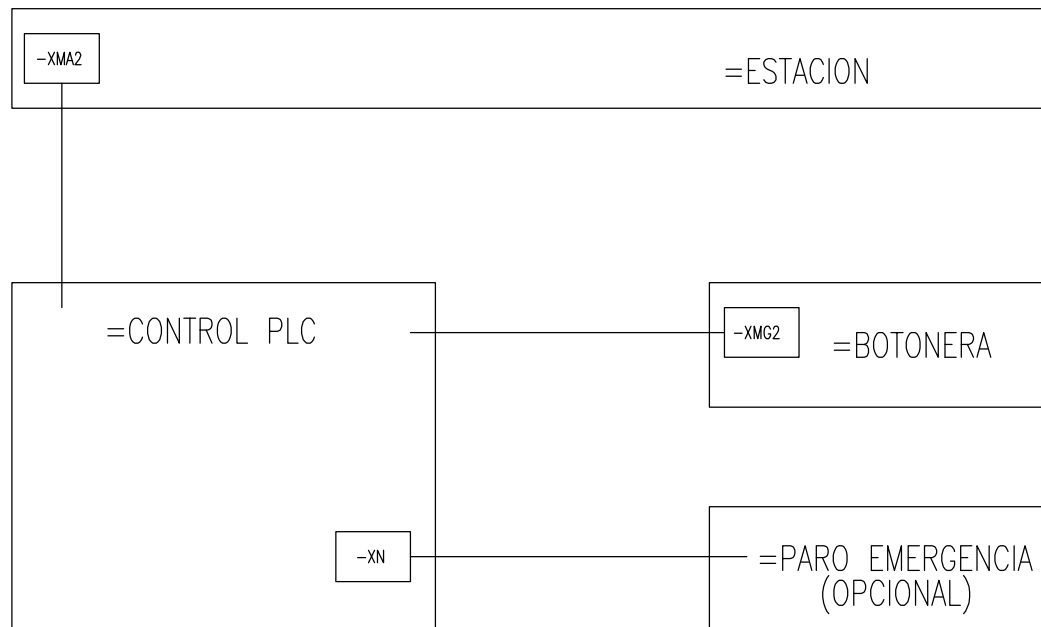
	Aenderung	Datum	Name	Datum	Name
a	div.	15.05.2002	Bertsch	16.08.2001	Bertsch
b				15.05.2002	Bertsch
c					
d					

MPS-C
ESTACION DE VERIFICACION
SALIDAS



Projektbez.		= S_PRUEFEN
		+ PR1
Vorgang	DPJ-Nummer	Blatt 6
		7 BI

Diese Zeichnung ist Eigentum der FESTO DIDACTIC GmbH & Co. Keine Vervielfältigung ohne unsere vorherige Zustimmung!



	Aenderung	Datum	Name		Datum	Name
a	div.	15.05.2002	Bertsch	Gez.:	16.08.2001	Bertsch
b				Gepr.:	15.05.2002	Bertsch
c						
d						

MPS-C
ESTACION DE VERIFICACION
CABLEADO



Projektbez.		=	S_PRUEFEN
		+	PR1
Vorgang	DPJ-Nummer	Blatt	7
			7 BI